

Fiche technique

Caractéristiques du produit



Sauteuse à bascule électrique

Modèle	Code SAP	00020396
BRM 780 E	Groupe d'articles	Poêles



- Matériau du fond: Acier
- Épaisseur du fond: 12.00
- Volume de la cuve [L]: 50
- Volume utilisable [l]: 50
- Basculement: Motorisé
- Remplissage: Robinet mécanique
- Type de cuve: Abattant
- Forme de la cuve: Évier à forme spéciale pour minimiser les pertes lors des versements
- Indice de protection d'enveloppe: IP24
- Accès au service: De l'avant en retirant le panneau avant

Code SAP	00020396	Alimentation	400 V / 3N - 50 Hz
Largeur nette [mm]	800	Matériau du fond	Acier
Profondeur nette [mm]	730	Volume de la cuve [L]	50
Hauteur nette [mm]	900	Volume utilisable [l]	50
Poids net [kg]	157.40	Basculement	Motorisé
Puissance électrique [kW]	10.500		

Fiche technique

Dessin technique



Sauteuse à bascule électrique

Modèle

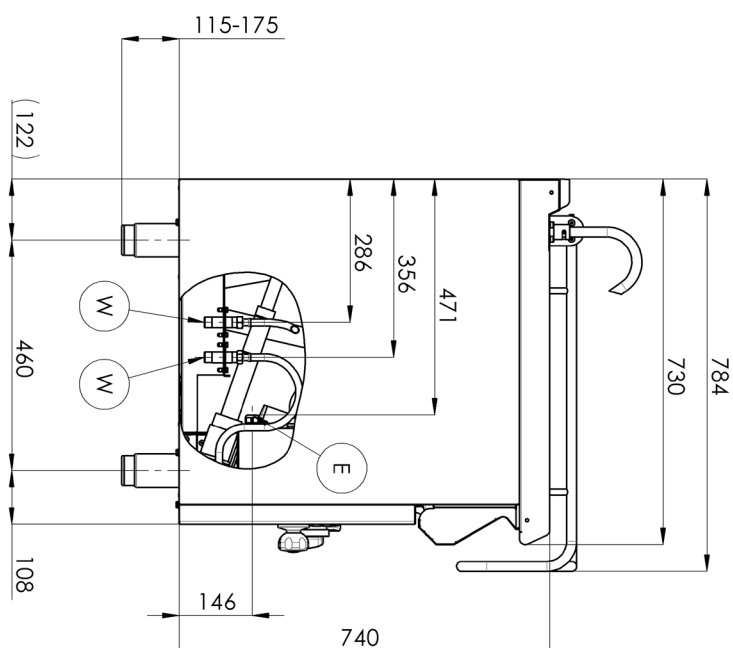
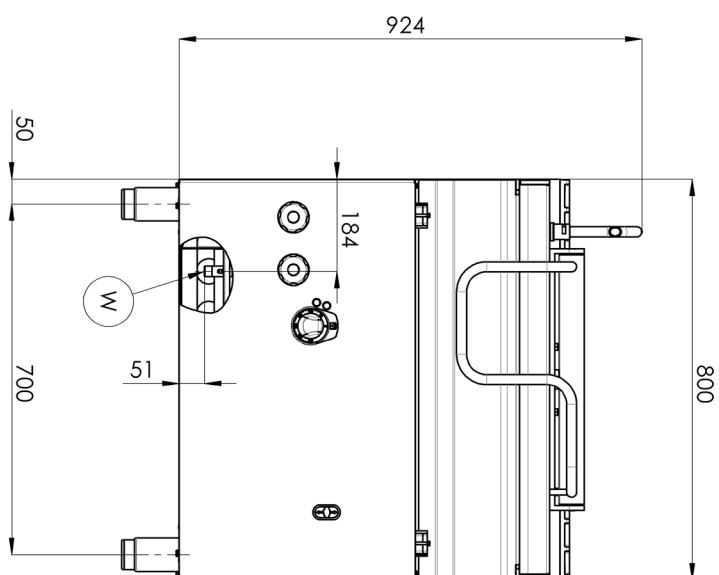
Code SAP

00020396

BRM 780 E

Groupe d'articles

Poêles



Fiche technique

Paramètres techniques



Sauteuse à bascule électrique

Modèle	Code SAP	00020396
BRM 780 E	Groupe d'articles	Poêles

1. Code SAP:

00020396

2. Largeur nette [mm]:

800

3. Profondeur nette [mm]:

730

4. Hauteur nette [mm]:

900

5. Poids net [kg]:

157.40

6. Largeur brute [mm]:

840

7. Profondeur brute [mm]:

800

8. Hauteur brute [mm]:

1080

9. Poids brut [kg]:

167.50

10. Type d'appareil:

Appareil électrique

11. Puissance électrique [kW]:

10.500

12. Alimentation:

400 V / 3N - 50 Hz

13. Indice de protection d'enveloppe:

IP24

14. La couleur extérieure de l'appareil:

Acier inoxydable

15. Matériel:

AISI 304 plaque supérieure et revêtement

16. Indicateurs:

Voyants de marche et de préchauffement du four

17. Type de plan de travail:

Emboutie aux formes et angles arrondis - nettoyage d'entretien confortable

18. Matériau de la plaque supérieure:

AISI 304

19. Épaisseur de la plaque supérieure [mm]:

1.50

20. Volume de la cuve [L]:

50

21. Capacité volumique du récipient [l]:

50.00

22. Température maximale de l'appareil [° C]:

300

23. Température minimale de l'appareil [° C]:

50

24. Accès au service:

De l'avant en retirant le panneau avant

25. Thermostat de sécurité:

Oui

26. Thermostat de sécurité jusqu'à X ° C:

36

27. Pieds réglables:

Oui

28. Basculement:

Motorisé

Fiche technique

Paramètres techniques



Sauteuse à bascule électrique

Modèle

BRM 780 E

Code SAP

00020396

Groupe d'articles

Poêles

29. Épaisseur du fond:

12.00

30. Matériau du fond:

Acier

31. Type de cuve:

Abattant

32. Volume utilisable [l]:

50

33. Remplissage:

Robinet mécanique

34. Forme de la cuve:

Évier à forme spéciale pour minimiser les pertes lors des versements

35. Remplissage - type d'eau:

Froid et chaud

36. Section des conducteurs CU [mm²]:

2,5

- Výkon (kW): 11-17 (230 V); 19-30 (400 V)

37. Connexion d'approvisionnement en eau:

1/2 «